

Unitek T370 - T320 læser EM med NOX CMI busenhed

Funktion:

Kort + PIN: Præsenter et 125 Khz kort (læseafstand op til 25 cm med ISO kort). Den læste kortkode sendes til CMI. Tast PIN kode, afslut med #: Hvert ciffer overføres til CMI. (Tastatur- hhv. kortlæsers aktivitet udelukker hinanden indbyrdes.)

Kort: Den aflæste kortkode overføres automatisk til CMI.

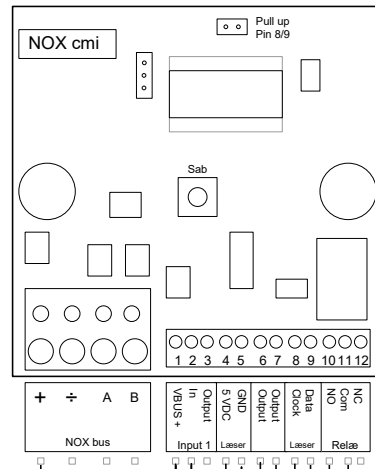
Kode: Tast kode, afslut med # (hvert tastetryk overføres til CMI).

LED Klemme 4 høj: LED3 gul (stand by). Klemme 6 høj: LED2 grøn. Klemme 7 høj: LED2 rød. Klemme 6+7 høj: LED2 gul

Buzzer kan ikke styres eksternt

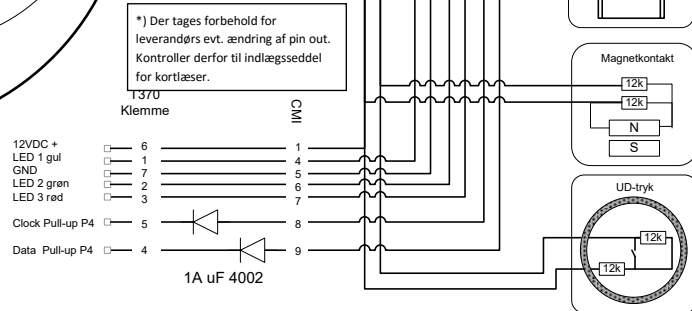


OBS! Fordi Unitek lægger pull-up til 12V på data udgange **skal** der etableres spærrediode mod kortlæserens klemme 4 og 5.



*NB! Sæt pull up på P4

Der **skal** beskyttes imod induktiv spænding med en passende diode hvis katode lægges mod +
Benyt f.eks. 1N4007
(Bem.: Hvis dioden ved en fejl har været udsat for induktiv spænding i gennemgangsretningen, vil den være beskadiget og virkningsløs).



*) Der tages forbehold for leverandørs evt. ændring af pin out. Kontroller derfor til indlægseddelen for kortlæser.

UD-tryk:

CMI enhedens indgang kan understøtte både en åbningskontakt og et UD-tryk ved at parallelkoble. Nedenfor er vist et forslag til konfiguration.

Enhed
 Alarm ved box åben: 4. sabotage
 Alarm ved manglende: 4. sabotage
 Adresse: 090.543
 ID-Nr: 2009

Indgang (Indgang 16)
 Navn: DK
 Indgangsprofil: 3. indbrud
 i område: 4. Indgangsvej

Relæer (bliver automatisk styret i offline tilstand) (Udgang 11)
 Navn: DK
 Motorlås forord
 Udgang aktiv: 3
 Max aktiv-tid: 3999 Sek.

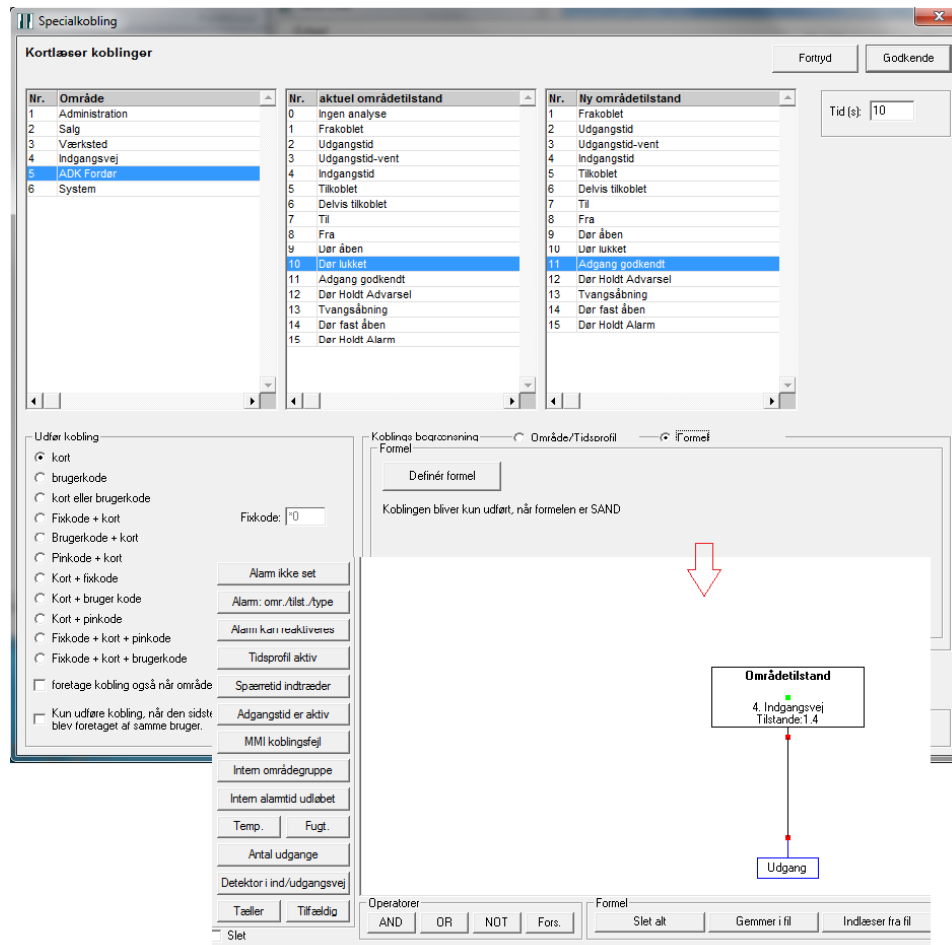
Kobling
 Specialkobling: 1

Område	aktuel områdetilstand	Ny områdetilstand	Tid	Udfer kobling
4. Indgangsvej	Tilkoblet	Indgangstid	10	brugerkode
5. ADK Forord	Der lukket	Adgang godkendt	10	kort

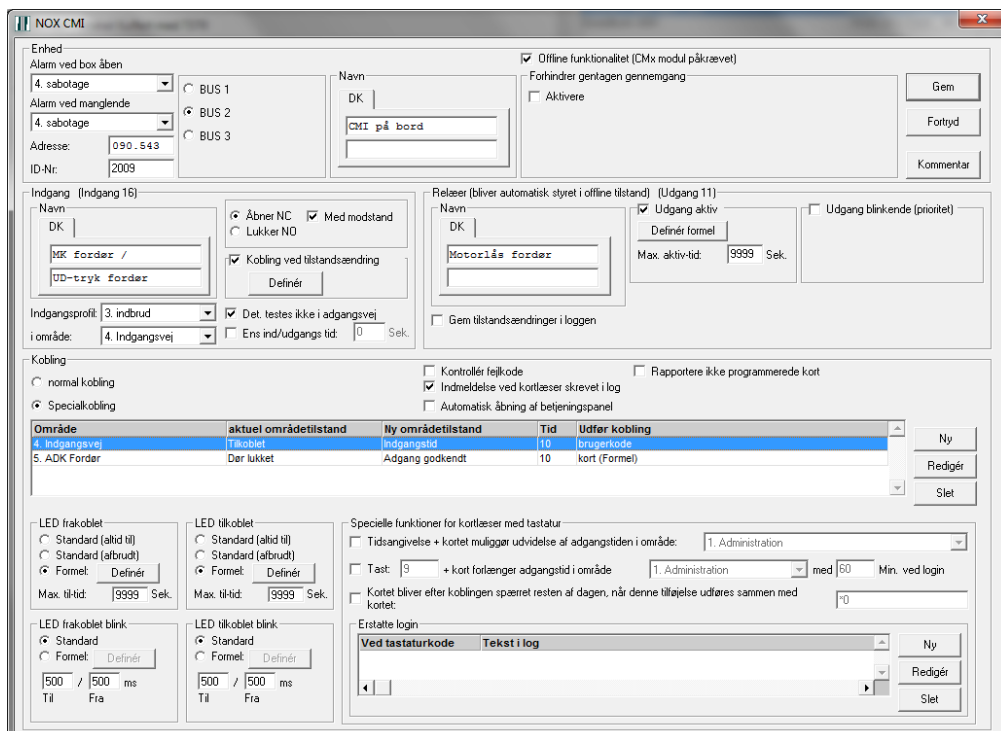
LED tilkoblet
 Formel: Definér 4
 Max. til-tid: 3999 Sek.

LED tilkoblet blink
 Formel: Definér 5
 Til: 500 / 500 ms

1. Kobling for Adgang godkendt
(Formel: døråbning er betinget af at det bagvedliggende område er frakoblet.)



Kobling for indgangstid = forbikobling



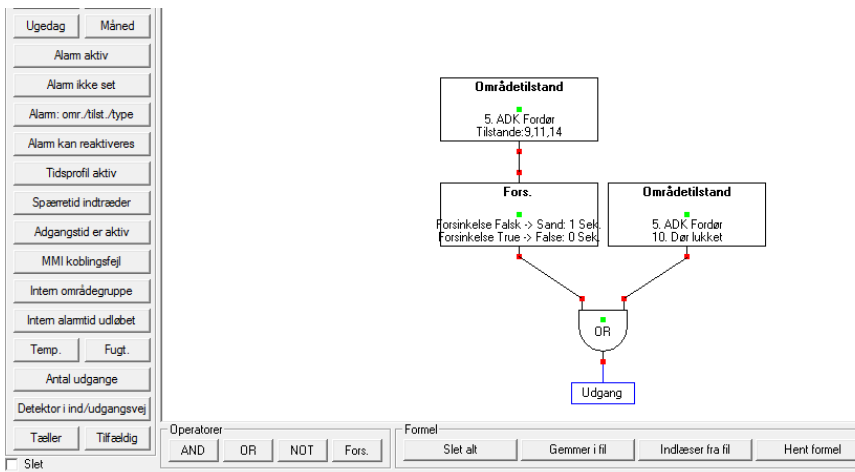
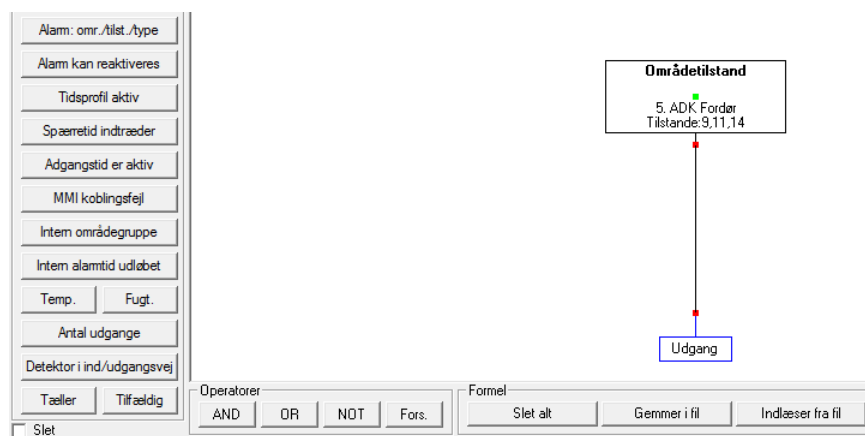
2. Kobling for UD-tryk.

ADK dør sættes i *Adgang godkendt* og område *Indgangsvej* sættes i *Udgangstid-vent* (for at få umiddelbar tilkobling og aflåsning når døren lukkes bag den person som går ud).

Tilstand	Område	aktuel områdetilstand	Ny områdetilstand	Tid
Lukket	4. Indgangsvej	Udgangstid	Udgangstid-vent	1
Åben	5. ADK Fordør	Dør lukket	Adgang godkendt	10

Denne kobling bliver rapporteret til log

3. Formel for relæ udgang Låsen trækkes



4. Et kort grøn LED viser, at er givet adgang ved døren.

5. Et kort rødt LED viser, at det bagvedliggende område tilkobles.

